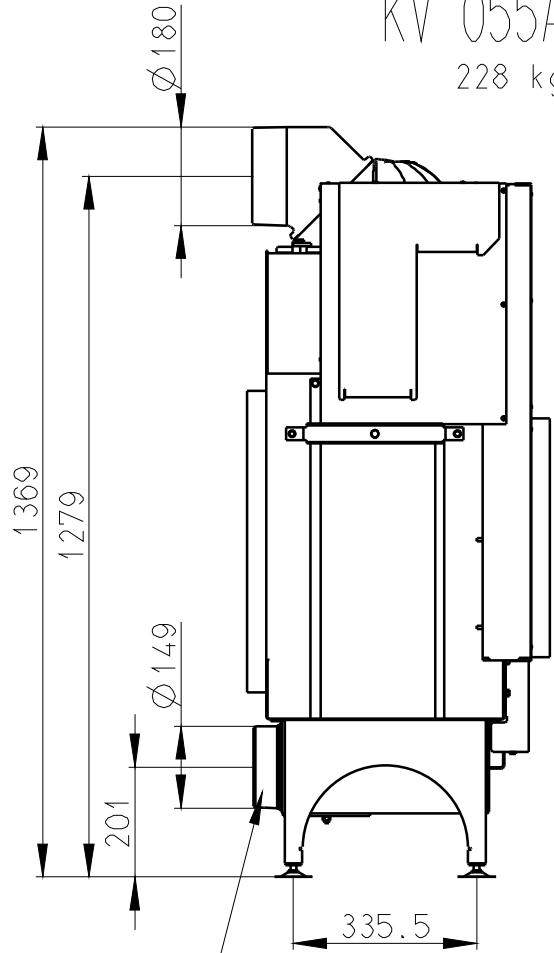
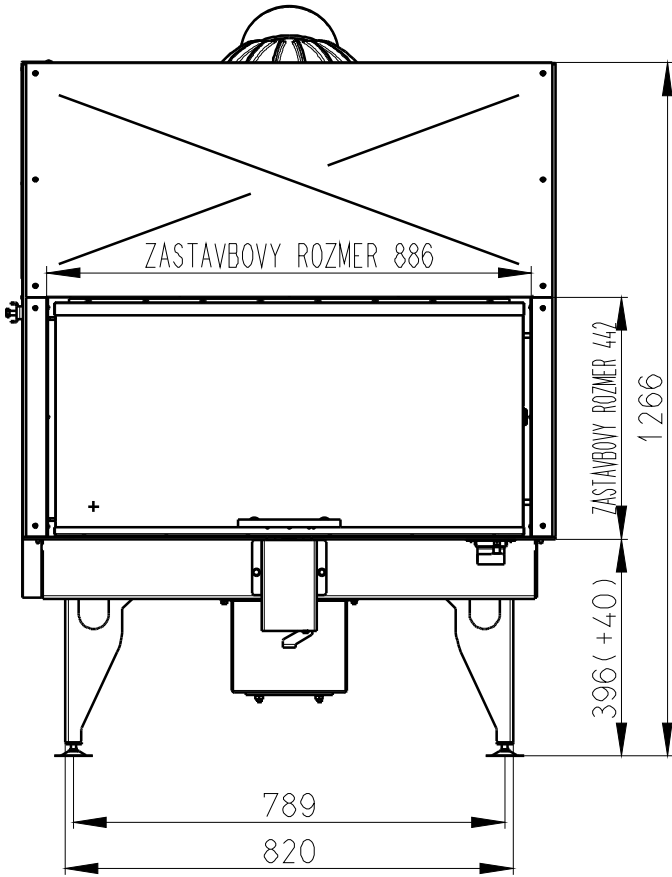
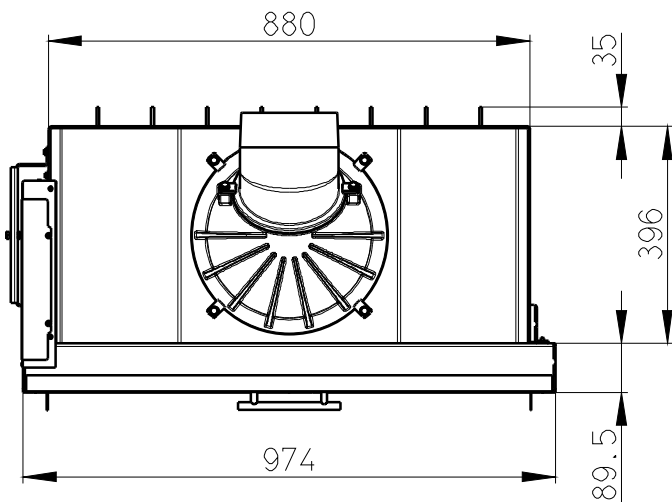


Meritko v mm; Maße in mm

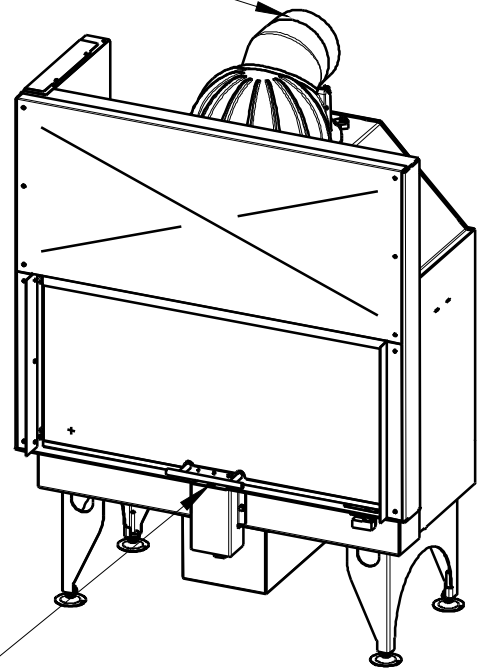
KV 055A  
228 kg



Centralni privod vzduchu  
Zentralluftzufuhr  
 $\varnothing 150$ mm



OTOCNA KOPULE  
A KOLENO



PRIMARNI VZDUCH  
Primärluft  
UND  
SEKUNDARNI VZDUCH  
Sekundärluft